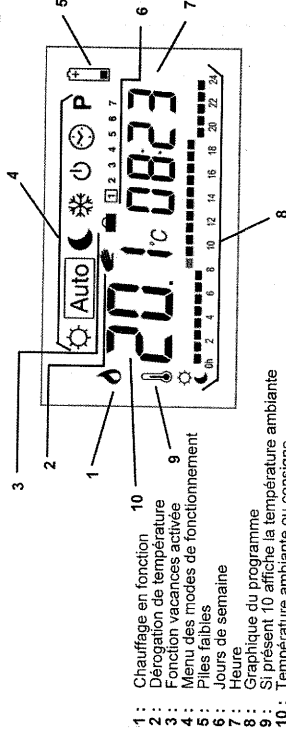


CARACTERISTIQUES

- Communication sans fil par signal radio avec le Receiver (Récepteur) connecté à l'installation. Distance de fonctionnement d'approximativement 30m en zone d'habitation résidentielle.
- Programmation sur 7 jours
- 9 programmes d'usine pré-établis
- 4 programmes utilisateur
- Affichage graphique du programme
- Température ambiante et Heure affichées
- Températures Confort / Réduite / Hors-gel
- Dérégation temporaire de la température

AFFICHAGE



- 1 : Chauffage en fonction
- 2 : Dérégation de température
- 3 : Fonction vacances activée
- 4 : Menu des modes de fonctionnement
- 5 : Piles faibles
- 6 : Jours de semaine
- 7 : Heure
- 8 : Graphique du programme
- 9 : Si présent 10 affiche la température ambiante
- 10 : Température ambiante ou consigne

DESCRIPTION DES MODES

Utilisez les touches **Auto** et **On** pour changer de mode de fonctionnement. Pour un fonctionnement avec le thermostat le récepteur doit être en mode automatique.

Menu réglage de l'HORLOGE :

Utilisez ce menu pour ajuster l'horloge.

Avec **On** & **Off** ajustez les minutes. **08:23**

Appuyez sur **Auto**. Ensuite avec **On** & **Off** réglez les heures. **08:23**

Appuyez sur **Auto**. Enfin avec **On** & **Off** réglez le jour. **0 2 3 4 5 6 7**

Appuyez sur **Auto**

Mode CONFORT :

En appuyant sur **Auto** et **On** la température de confort clignote et peut alors être ajustée.

La température ambiante **↓** réapparaît après quelques secondes. Votre **MILUX RF** suit maintenant la température de confort indéfiniment.

Auto Mode AUTOMATIQUE :

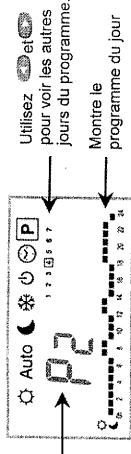
Le **MILUX RF** suit le programme choisi en accord avec l'heure courante. En appuyant sur **Auto** et **On** une dérogation en température peut être ajustée jusqu'au prochain changement du programme.

Le logo dérogation s'allume **On**. Avec **Auto** et **On** vous pouvez ajuster la température temporaire requise.

Au prochain changement du programme le logo **On** s'éteindra et le programme reprendra son fonctionnement normal.

P Menu PROGRAMME :

Avec **Auto** et **On** choisissez le programme à visualiser ou à éditer dans le cas d'un programme utilisateur, appuyez sur **Auto** pour valider votre choix.



Utilisez **Auto** et **On** pour choisir le programme. Utilisez **Auto** et **On** pour voir les autres jours du programme. Montre le programme du jour

Description des programmes pré-établis en usine

- P1** Matin, Soir & Week-end
- P2** Matin, Midi, Soir & Week-end
- P3** Jour & Week-end
- P4** Soir & Week-end
- P5** Matin, Soir (Salle de bain)
- P6** Matin, Après-midi & Week-end
- P7** 7h - 19h (Bureau)
- P8** 8h - 19h, Samedi (Commerce)
- P9** Week-end (Maison secondaire)

Si vous sélectionnez un programme pré-établi « P1 à P9 » en appuyant sur **Auto** ce programme sera suivi en mode **Auto**. Si vous sélectionnez un programme utilisateur « U1 à U4 » en appuyant sur **Auto** vous entrez en mode d'édition.

EDITION D'UN PROGRAMME UTILISATEUR

Jour de la semaine

La touche **Auto** active une température de **On** à la position du curseur

La touche **Off** active une température de **Off** à la position du curseur

Avec **Auto** et **On** déplacez le curseur clignotant dans la journée et modifiez ou corrigez le programme.

Quand la journée est correcte appuyez sur **Auto** pour passer au jour suivant. En validant le jour 7 vous validez votre programmation.

Maintenant votre programme utilisateur sera suivi en mode **Auto**

FONCTIONS SPECIALES

Fonction VACANCES :

Avec **Auto** et **On** allez au mode **Auto**. Ensuite sélectionnez avec **Auto** et **On** la durée en heure (H) si inférieure à 24h puis en jours (d). Enfin vous pouvez sélectionner le mode de fonctionnement pour cette durée: **On**, **Off**, ou **Auto**.

Le témoin **Auto** et le nombre d'heures ou jours restant sont affichés jusqu'à la fin de la période. Une fois terminée le **MILUX RF** ce repositionne automatiquement en mode **Auto**.

VERROUILLAGE DU CLAVIER :

Fonction de prévention contre toute modification des paramètres. Valide dans les modes suivant uniquement: **Auto**, **On**, **Off** et **Auto**.

Pour verrouiller le clavier maintenez la touche **Auto** enfoncée en appuyant ensuite sur **Auto**. **Loc** apparaît sur l'afficheur.

Pour déverrouiller le clavier maintenez la touche **Auto** enfoncée en appuyant ensuite sur **Auto**. **Loc** apparaît sur l'afficheur.

Fonction RESET :

Efface tous les programmes et restaure les paramètres usine par défaut.

Allez au mode **Auto** maintenez les touches **Auto** et **On** enfoncées en appuyant ensuite sur **Auto**. Tous les segments de l'afficheur s'allument montrant que le **MILUX RF** est en phase de Reset, une fois terminée le thermostat recommencera dans la configuration de livraison avec les paramètres par défaut :

Par défaut :

Températures **On** 21°C, **Off** 17°C, **Auto** 6°C, Programme U1 tout en confort

CONFIGURATION RF AVEC UN RECEPTEUR

1. Tout d'abord vous devez placer le ou les récepteur à configurer en mode « RF init ». Pour ce appuyer sur la touche **Auto** 4sec, la LED verte du récepteur doit s'allumer fixe. (Il est préférable de placer le thermostat proche du récepteur pour la configuration RF)

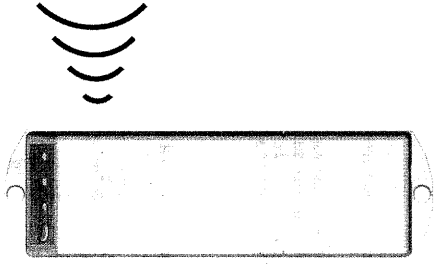
2. Sur la **MILUX RF**, sélectionnez le mode **Auto**. Ensuite appuyez sur la touche **Auto** pendant 5 secondes, pour rentrer dans le mode de configuration RF (RF in it). Le **MILUX RF** envoie maintenant par signal radio son adresse de configuration 4 fois par seconde, **RF** apparaît sur l'afficheur.

3. Vous pouvez maintenant effectuer une vérification de distance de fonctionnement radio. Placez le **MILUX RF** dans la pièce où vous voulez régler la température et laissez le en mode de configuration RF (RF in it).

Fermez les portes et revenez au Récepteur (Receiver) Vérifiez que le témoin vert clignote à chaque signal radio :
 - Si il clignote 4 fois par secondes, l'installation de le **MILUX RF** et du récepteur est correcte.
 - Si il clignote irrégulièrement, vous êtes en limite de portée. Installez le **MILUX RF** plus près.
 - Si il n'y a pas de clignotement, vous êtes hors limite (essayez de rapprocher votre thermostat du récepteur). Ou répétez les étapes 1 et 2.

4. Sur le **MILUX RF** appuyez sur la touche **Auto** pour sortir du mode de configuration radio. Maintenant votre **MILUX RF** est prêt à fonctionner avec le récepteur.

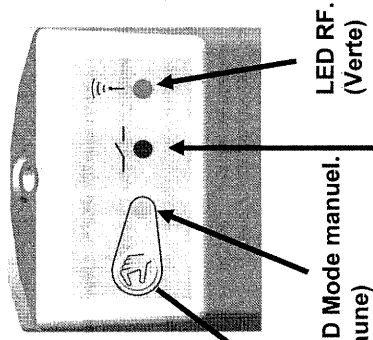
Récepteur RF 1 canal 230Vac



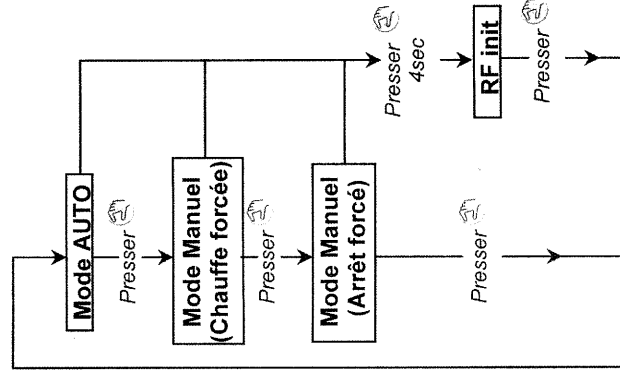
DESCRIPTION

- Récepteur Radio Fréquence (433,92 Mhz).
- Chaque produit possède un code personnalisé.
- Bouton poussoir Pour sélectionner les différents modes de fonctionnement : **AUTO, MANUEL et RF Init.**
- Ne peut être utilisé qu'avec l'un de nos thermostats RF.

AFFICHAGE et FONCTION

LED Mode manuel.
(Jaune)LED RF.
(Verte)

Touche Mode

LED de Chauffe.
(Rouge)

Jaune	Rouge	Verte	
0	0	0	Mode automatique => Système à l'arrêt
0	1	0	Mode automatique => Système en chauffe
1	0	0	Mode manuel => Système en arrêt forcé.
1	1	0	Mode manuel => Système en chauffe forcée.
0 ou 1	0 ou 1	Flash rapide	Réception signal Radio.
0 ou 1	0 ou 1	1	Attente du signal de configuration RF.
0	0	Clignotement	ERREUR: Voir cause possible ci-dessous.
Dépannage			<ul style="list-style-type: none"> - Vérifier les piles de l'émetteur. - Vérifier la portée Emetteur/Récepteur - Vérifier qu'il n'y a pas d'interférence radio (Système en émission permanente, autre émetteur en 433.92Mhz trop proche...)
Aucun témoin ne s'allume			- Vérifier les connexions et l'alimentation (230Vac).

CARACTERISTIQUES TECHNIQUES

Récepteur	
Température de fonctionnement	0°C - 50°C
Protection	Class II - IP44
Alimentation	230Vac +/- 10% 50Hz 433,92 MHz
Fréquences radio et zone de réception	Réception en champ libre : ~ 100m En environnement résidentiel : ~ 30m
Certifications	CE. EN 300220-1, EN 301489-1
Sortie	Relay 12A 250Vac
Thermostat	
Précision de mesure	0.1°C
Plage de réglage des températures	En confort et réduit: 5°C – 35°C par pas de 0.5°C En Hors gel: 0,5°C – 10°C par pas de 0.5°C
Caractéristiques de régulation	Cycle: 15 minutes Anti-court cycle: 3 minutes en OFF 2 minutes en ON
Protection	Class II - IP30 3 piles LR6 AA 1.5V Alcalines (Durée de vie > à 2 ans)
Alimentation et autonomie	IMPORTANT: Vous avez 1 minute pour changer les piles. Au-delà de ce temps, vous devrez reprogrammer votre thermostat si tous les segments s'allument au redémarrage.
Fréquences radio	433,92 MHz; <10mW.
Certifications	CE. EN 300220-1, EN 301489-1